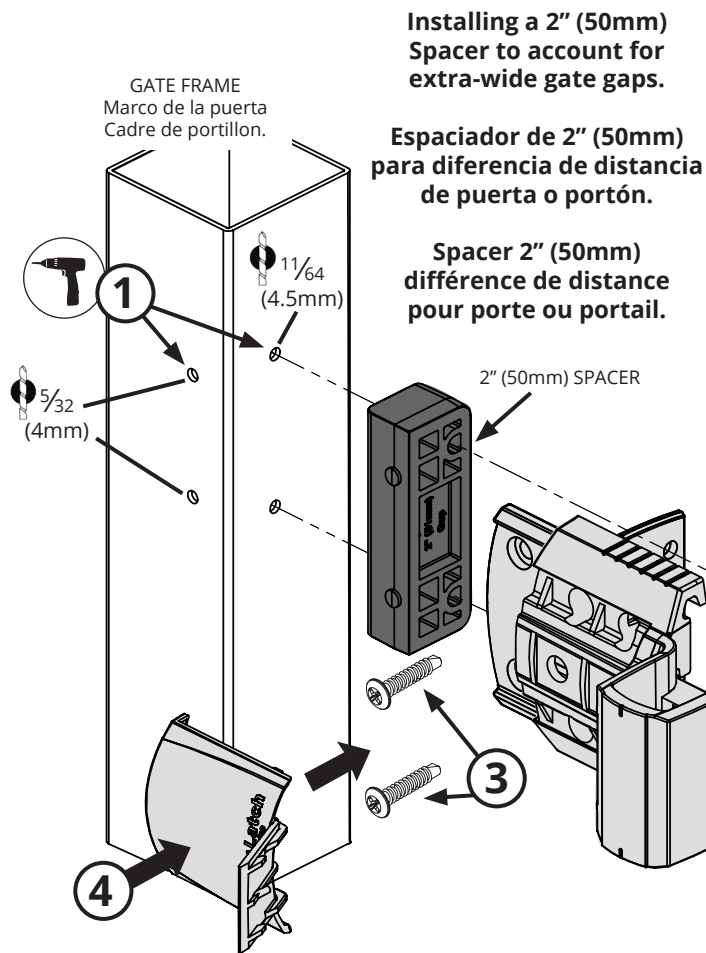


**2" (50mm) GATE GAP SPACER**  
**For Series 2 & 3 Top Pull & Vertical Pull models.**

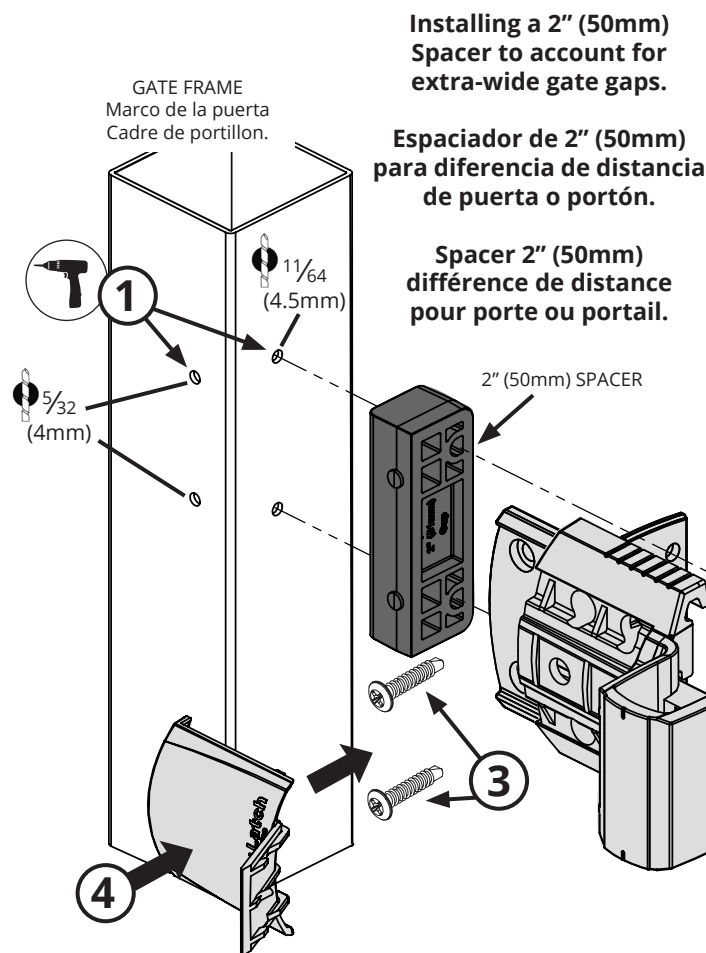


**D** D&D Technologies  
 World's most trusted gate hardware

**NOTE:** See regular latch fitting instructions to obtain correct horizontal alignment of Striker Body.

**NOTA:** Para obtener una alineación horizontal correcta del pestillo vea las instrucciones del modelo regular.

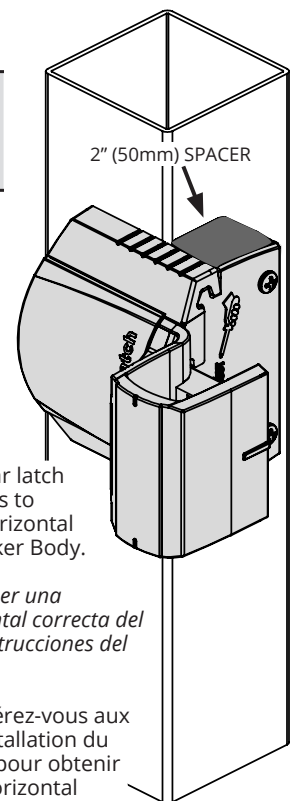
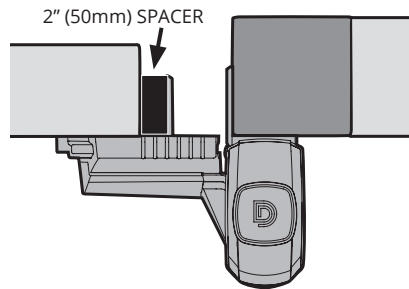
**REMARQUE:** Référez-vous aux instructions d'installation du loquet classique pour obtenir un alignement horizontal correct de la barre de butée.



**D** D&D Technologies  
 World's most trusted gate hardware

**2" (50mm) GATE GAP SPACER**  
**For Series 2 & 3 Top Pull & Vertical Pull models.**

1 1/2 to 2" (38-50mm)



**NOTE:** See regular latch fitting instructions to obtain correct horizontal alignment of Striker Body.

**NOTA:** Para obtener una alineación horizontal correcta del pestillo vea las instrucciones del modelo regular.

**REMARQUE:** Référez-vous aux instructions d'installation du loquet classique pour obtenir un alignement horizontal correct de la barre de butée.